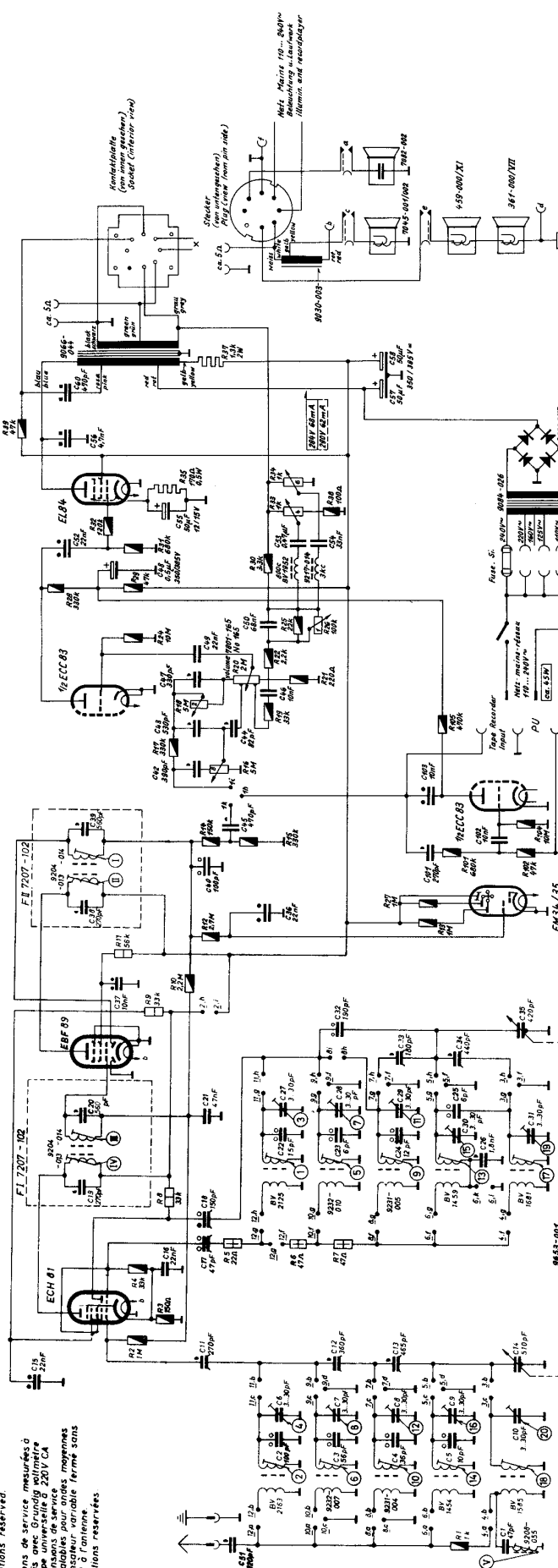


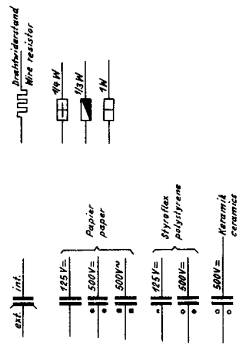
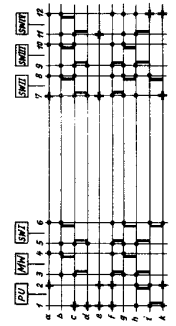
Spannungen mit Grundig-Röhren-  
voltmeter bei 250% gegen  
Mittelspannung für Mittelwelle,  
Drehkondensator eingedreht ohne  
Signal an der Antenne.  
Änderungen vorbehalten.

Voltages measured in chassis with  
Grundig VTVM at 220V AC  
Measuring values valid for medium  
wave receiver without signal at  
antenna.  
Alterations reserved.

Tensions de service mesurées à  
l'aide d'un voltmètre à tube  
à lampe universelle 220V CA  
Les tensions de service mesurées  
condensateur, parable terme sans  
signal à l'antenne.  
Altérations réservées.



Spulensatz Nr 7411 - 0177 2F=468 kHz  
Coil set - No 7411 - 0177 F=468 kc/s  
Dioc. bobinage No 7411-0177 F=468 kc/s  
SWP 020/153 26.5 Mc/s



**GRUNDIG WERKE FURTH (BAY)**  
"Model 7056 WE"